



Coppia trasmissibile

1.750 ... 45.000 Nm

Rapporti di trasmissione

5,8 ... 153

Caratteristiche principali

Flangia rotante dotata colonnette per il fissaggio al cerchione ruota

Massima robustezza

Elevata capacità di coppia

Elevata sopportazione di carichi radiali e assiali

Guarnizioni meccaniche di tipo "lifetime"

Design compatto

Disinnesto manuale disponibile su richiesta

Motori utilizzabili

Motori idraulici a pistoni assiali, a cartuccia

Motori idraulici a pistoni assiali, flangiati

Motori idraulici orbitali

Motori elettrici C.C.

Freno

Freno multidisco di stazionamento a comando idraulico, su richiesta

Modello	Coppia max. trasmissibile Nm	Rapporti di trasmissione 1:	Velocità max. di comando min ⁻¹	Tipo di motore idraulico (1)	Coppia frenante Nm	Pressione minima di rilascio bar	Peso Kg	Figura
601 R	1750	5,77	500	LS	450 - 600	15 - 20	35	A
603 W..V	4000	19-23-32-40	3000	HS	210	18	45	B
603 W..L	4000	19-23-32-40	3000	HS	210	18	45	A
605 W..V	7000	22-27-30-42-53	3000	HS	220 - 310	10 - 20	70	B
606 W..V	12000	30- 35-43-68-79	3000	HS	300 - 800	15 - 20	110	B
607 W..V	17000	33-75-108	3000	HS	300 - 600	15 - 20	140	B
609 W..V	23000	33-142	3000	HS	300 - 600	15 - 20	170	B
610 W..V	30000	20 - 111	3000	HS	300 - 800	15 - 20	200	B
611 W..V	36000	41-47	3000	HS	300 - 800	15 - 20	250	B
613 W..V	45000	108	3000	HS	300 - 800	15 - 20	250	B
615 W..V	60000	108	3000	HS	300 - 1000	15 - 20	350	B

(1) LS = motore lento
 HS = motore veloce

FIGURA A

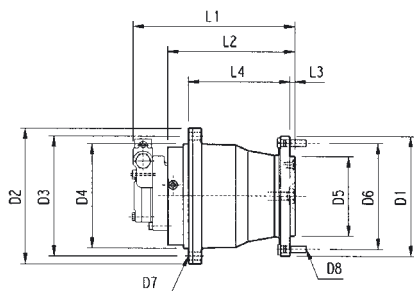
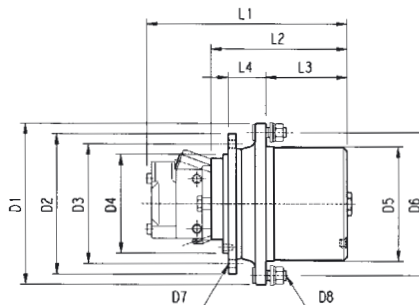


FIGURA B



Modello	Dimensioni												
	D1	D2	D3	D4	D5	D6	D7	D8	L1	L2	L3	L4	
601 R	230	260	230	200	152,4	203,2	15 n°8	M14x1,5 n°8	Dipende dal tipo del motore	245	10	195	
603 W..V	280	270	230	190	200	245	M16x2 n°8	M18x1,5 n°6		230	128	72	
603 W..L	280	270	230	190	160	205	M16x2 n°8	M18x1,5 n°6		230	25	175	
605 W..V	310	270	230	190	220	275	M16x2 n°8	M20x1,5 n°6		260	158	72	
606 W..V	370	330	300	270	280	335	M16x2 n°18	M22x1,5 n°10		330	200	115	
607 W..V	400	317	285	240	300	355	M20x2,5 n°20	M18x1,5 n°20		335	233	82	
609 W..V	435	375	340	300	350	400	M20x2,5 n°16	M22x1,5 n°16		350	243	91	
610 W..V	435	375	340	300	350	400	M20x2,5 n°16	M22x1,5 n°16		350	243	91	
611 W..V	490	425	325	290	410	455	M20x2,5 n°24	M20x1,5 n°24		375	242	110	
613 W..V	490	425	325	280	410	455	M20x2,5 n°24	3/4-16 UNF n°24		405	275	110	
615 W..V	550	500	460	420	460	510	M20x2,5 n°24	M20x1,5 n°24	470	320	130		

HEADQUARTERS

BONFIGLIOLI RIDUTTORI
 Via Giovanni XXIII, 7/A
 40012 Lippo di Calderara di Reno
 Bologna (ITALY)
 Tel. (+39) 051 6473111
 Fax (+39) 051 6473126
 www.bonfiglioli.com

SALES DEPARTMENT

BONFIGLIOLI RIDUTTORI S.p.A.
 Via Enrico Mattei, 12
 Z.I. Villa Selva
 47100 Forlì-Cesena (ITALY)
 Tel. (+39) 0543 789111
 Fax (+39) 0543 789242 - 0543 789245
 trasmital@bonfiglioli.com

